

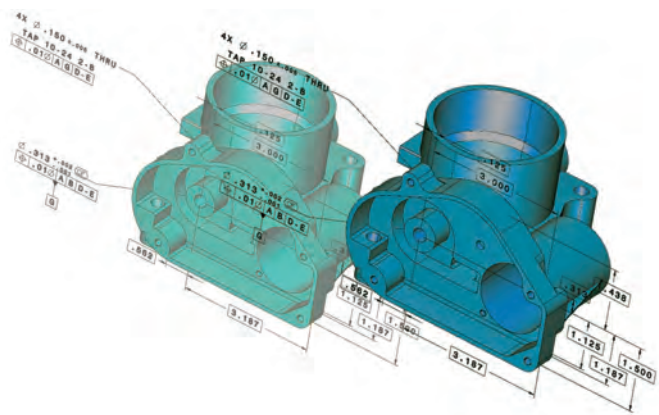


CAD-Validierung

CAD-Daten sind komplex. Der zielführende Vergleich zweier CAD-Modelle ist nahezu unmöglich für eine einzelne Person. 3DxSUITE bietet einen bequemen Weg durch Automatisierung und Validierungsberichte als 3D PDF, HTML und XML.

Der Vergleich von 3D-Daten war noch nie so einfach

Da Unternehmen vermehrt 3D-Daten für die Zusammenarbeit und Produktion einsetzen, sind zuverlässige Daten essenziell. Der Vergleich von 3D-Geometrien, PMIs und Attributen ist anstrengend und risikobehaftet, aber 3DxSUITE macht Ihnen das Leben leichter.



Präzise Berichte mit signifikanten Informationen

3DxSUITE erstellt automatisch Berichte für Ihre Validierungsergebnisse als 3D PDF oder HTML. Nutzen Sie individuelle Trigger zur Berichterstellung und maximale Flexibilität in der Aufbereitung Ihrer Inhalte für eine zukunftssichere Dokumentation und Kommunikation.

Fähigkeiten

Vergleich von Baugruppen und Einzelteilen

Vergleichen Sie Einzelteile, Baugruppen oder beides.

PLM-Integration

Nutzen Sie XML und Ihr PLM-System zur automatisierten Validierung. Individuelle Trigger halten Sie stets auf dem Laufenden (OK/NOK). Validierungsberichte lassen sich nahtlos in Ihren Workflow integrieren und PDM-seitig ablegen.

Kommunikation von 3D-Daten

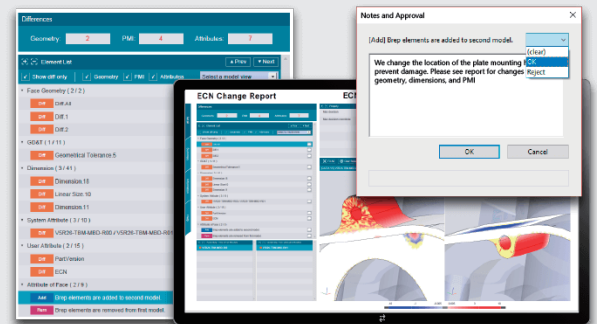
Änderungen können einfach über Berichte als 3D PDF, HTML oder XML geteilt werden.

Use Cases

ENGINEERING CHANGE

Rev. A ↔ Rev. B

Änderungen in 3D-Engineering-Daten zu finden, ist eine zeitaufwendige und demotivierende Aufgabe. 3DxSUITE ermöglicht die schnelle und einfache Identifikation signifikanter Unterschiede für eine effiziente Kommunikation. Erkennen Sie Änderungen in Einzelteilen und Baugruppen für 3D-Geometrien, PMI und Attribute.



CAD-KONVERTIERUNG

Original = Derivat

Der Austausch von 3D-Daten gehört zum Tagesgeschäft. 3DxSUITE stellt sicher, dass abgeleitete Daten inhaltlich dem Original entsprechen. Geometrien, PMI und Attribute werden unabhängig vom CAD-Format überprüft: CAD zu CAD, CAD zu STEP etc.

VERSIONS UPGRADE

CAD x.0 = CAD x.1

Welchen Einfluss hat ein Upgrade auf die aktuelle CAD-Version? Oftmals führen schon kleine Änderungen zu großen Auswirkungen. 3DxSUITE hilft Ihnen alle Abweichungen rechtzeitig zu erkennen und die Gleichheit Ihrer CAD-Daten sicherzustellen.



LOTAR KONFORMITÄT

CAD = Archivierbares Format

Viele Luft- und Raumfahrtunternehmen benötigen Lösungen zur Datenprüfung vor der Archivierung. Mit 3DxSUITE werden Ihre nativen CAD-Modelle mit den zu archivierenden Modellen (typischerweise STEP) verglichen und ausgewertet. Für eine lückenlose Dokumentation können die Validierungsberichte als 3D PDF oder HTML den CAD-Daten beigefügt werden.

